

Meuble TV Home Cinéma T500 / T510

Notice de montage

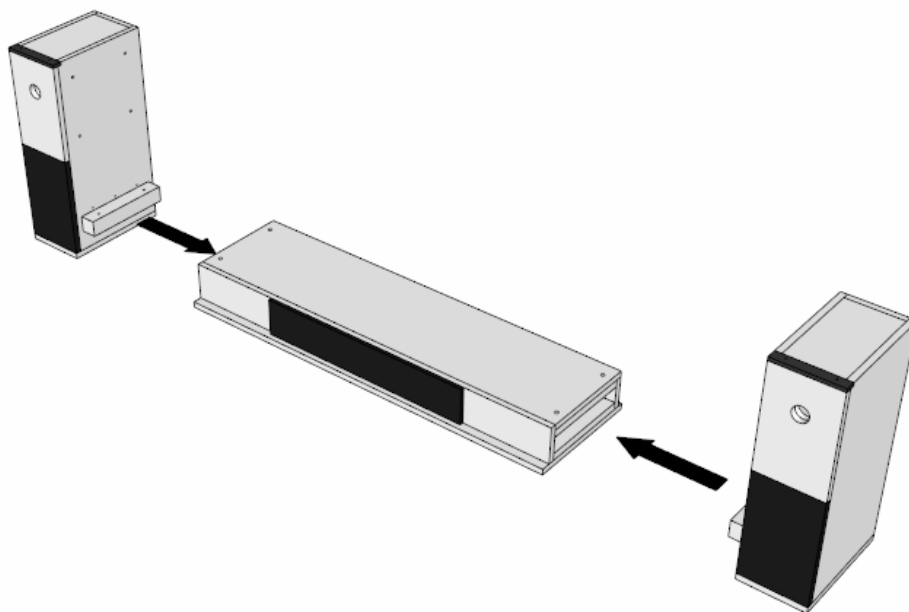
Contenu des colis		Quantité
Colis 1	Enceinte latérale gauche	1
	Enceinte latérale droite	1
	Enceinte centrale	1
	Barre de maintien	1
	Caisson tiroir	1
	Etagère verre	1
	Sachet de pièces d'assemblage :	1
	Vis M6 x 100	4
	Vis M6 x 40	8
	Rondelles nylon blanche M6	12
Rondelles caoutchouc noires	4	
Support étagère	4	
Serres câbles	4	
Clé M6	1	
Colis 2	Caisson de grave	1
	Câble d'alimentation caisson de grave	1
Colis 3	Enceinte arrière (option)	2



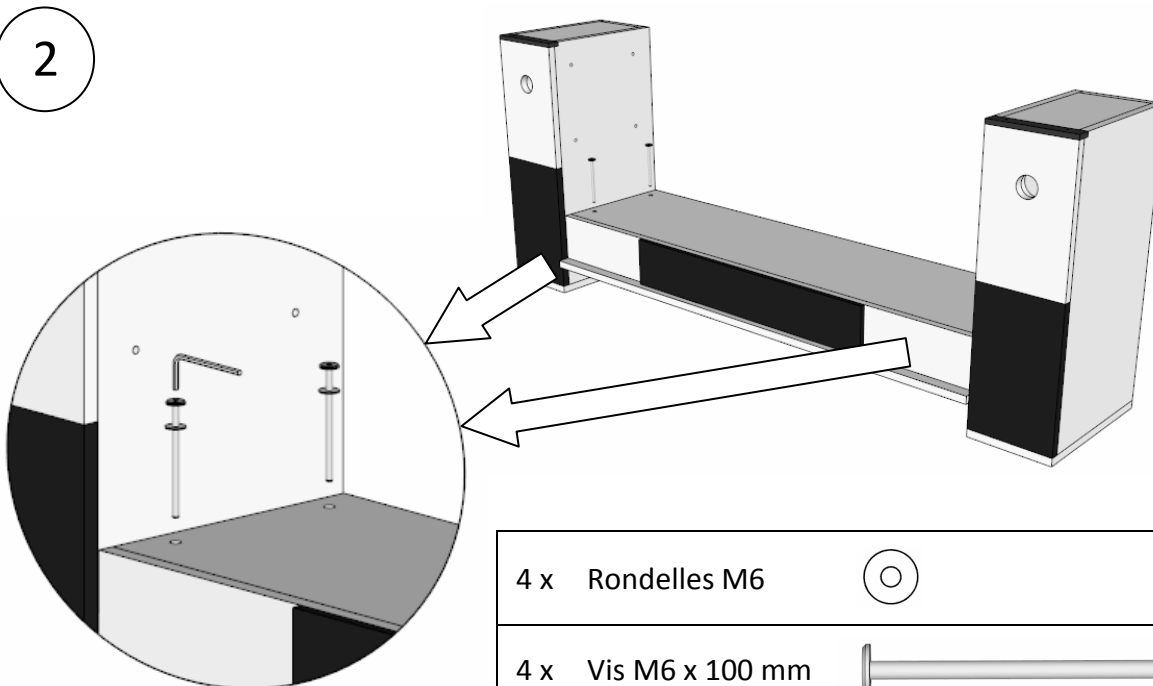


Monter le meuble home cinéma sur une surface amortissante (tapis, moquette, carton, ...).

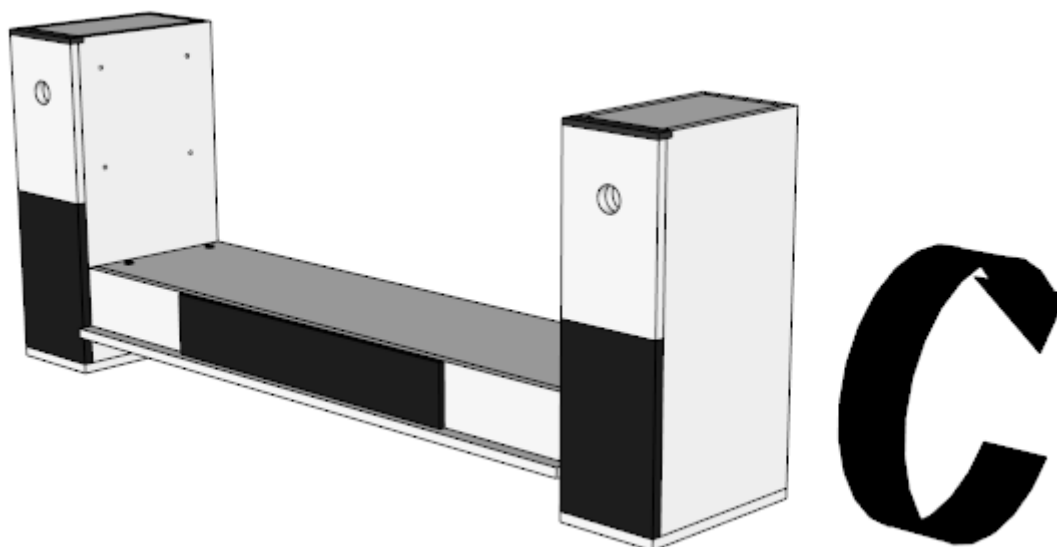
1



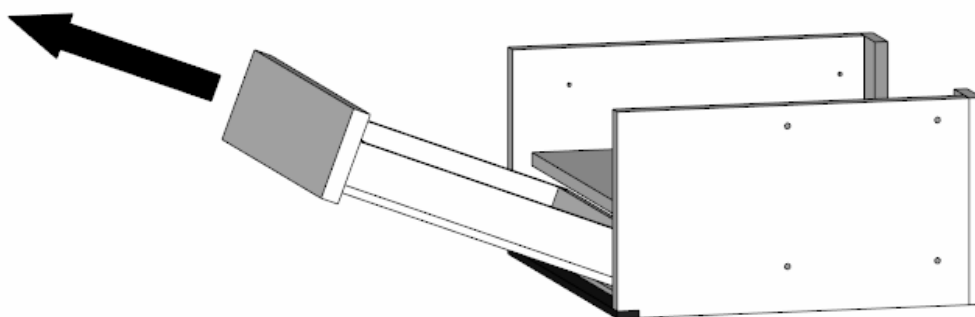
2



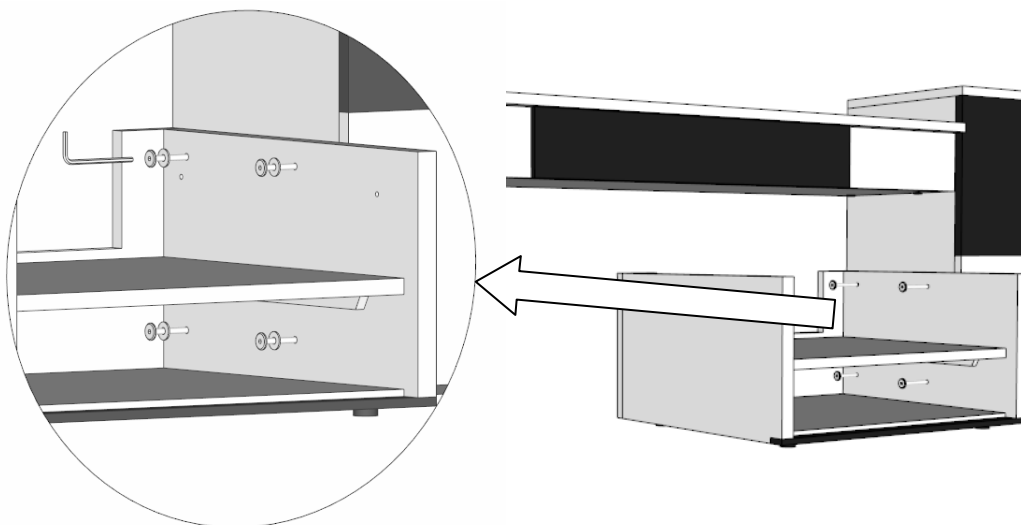
3



4



5



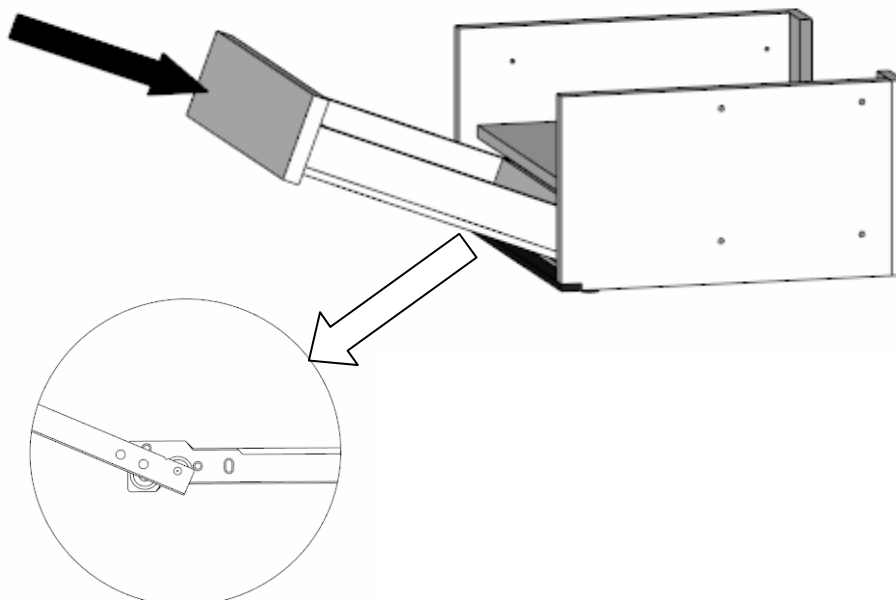
4 x Rondelles M6



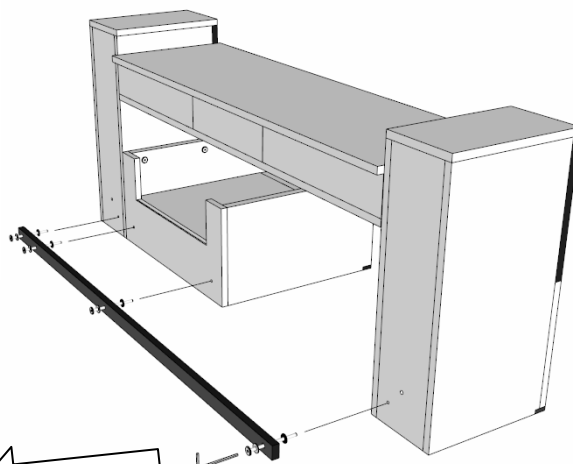
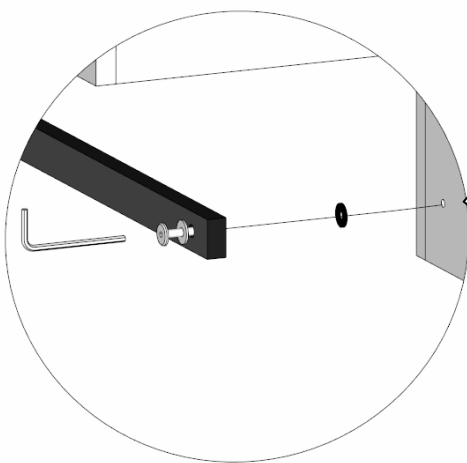
4 x Vis M6 x 40 mm






6

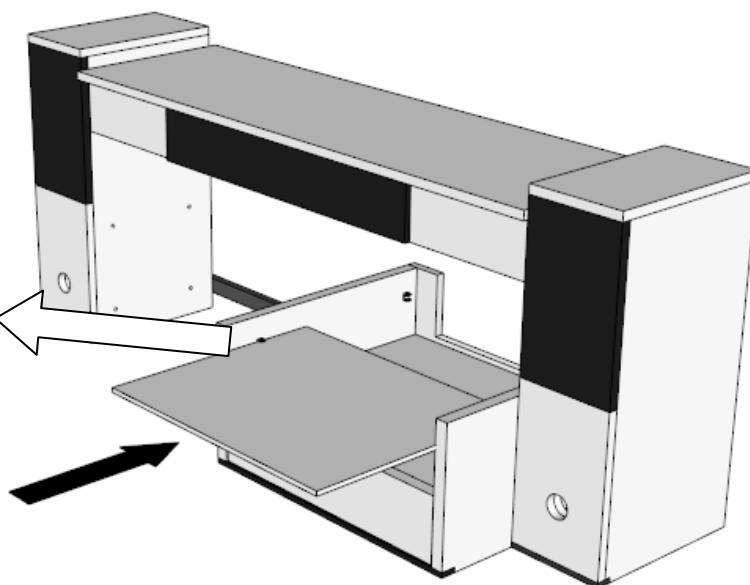
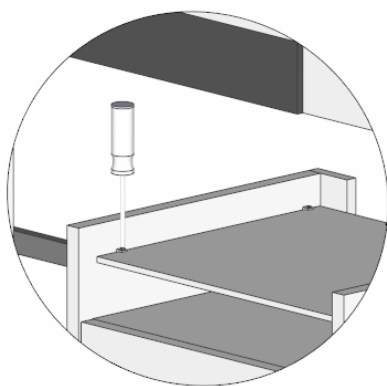


7

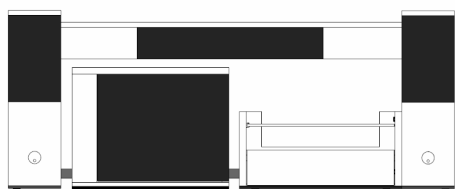
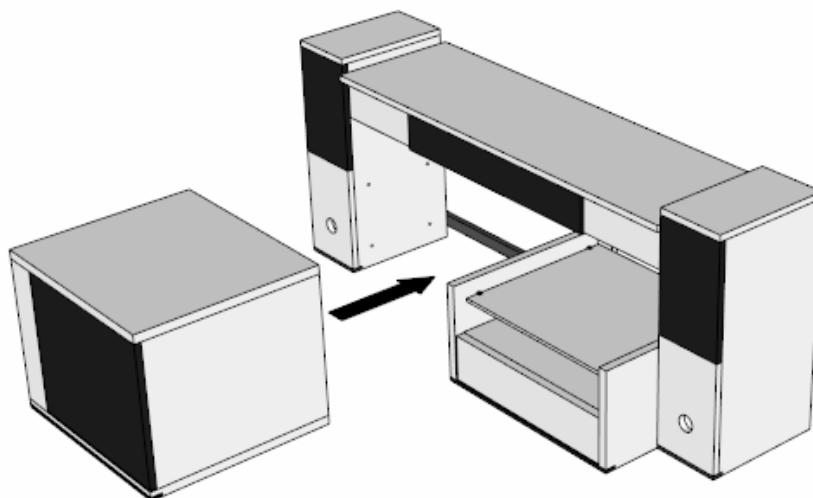


4 x	Rondelles M6	
4 x	Rondelles M6 noires	
4 x	Vis M6 x 40 mm	

8



9



10

